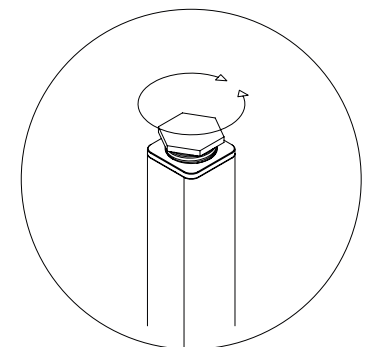
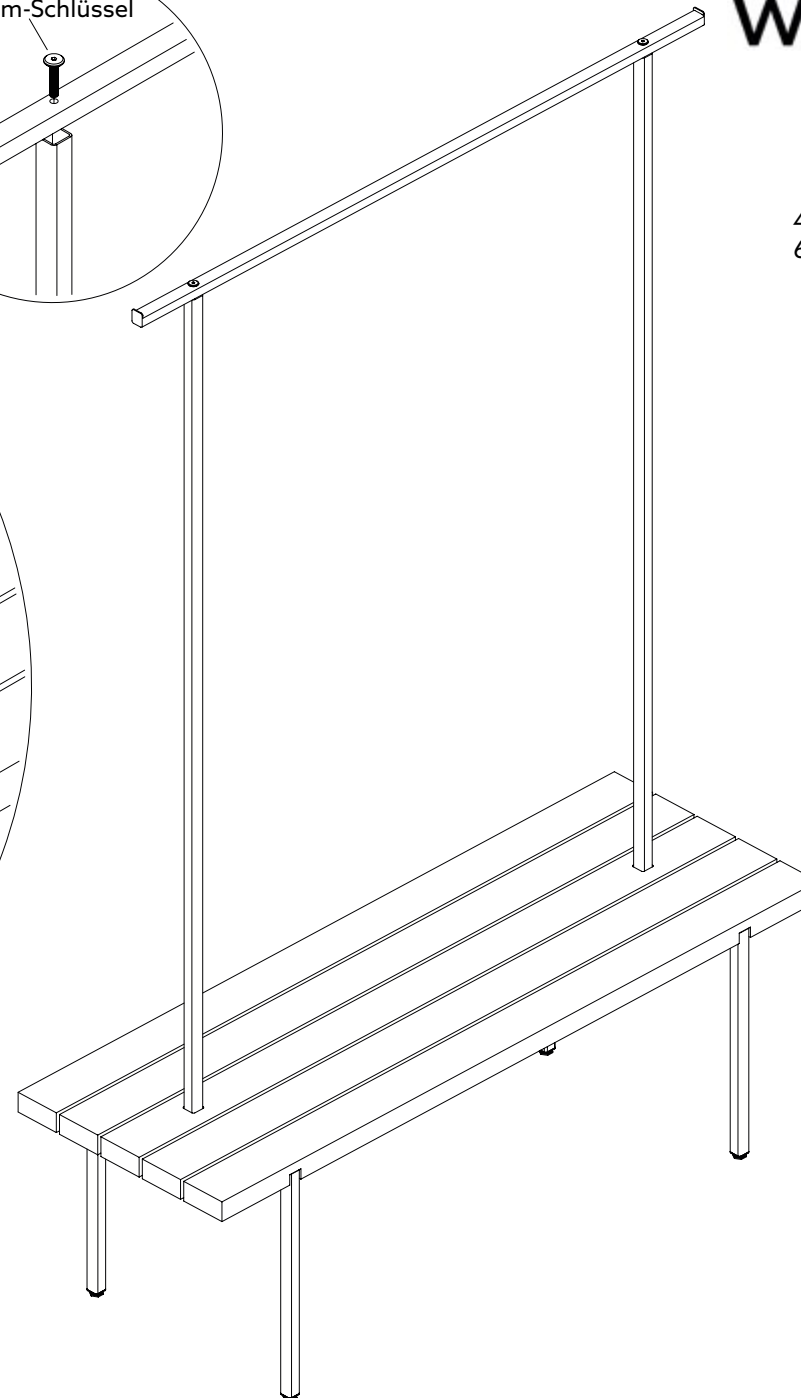
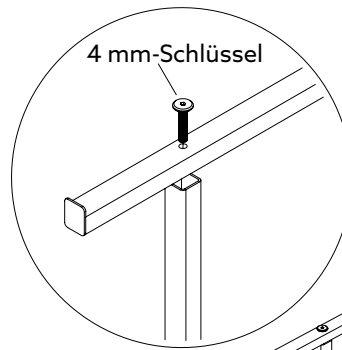
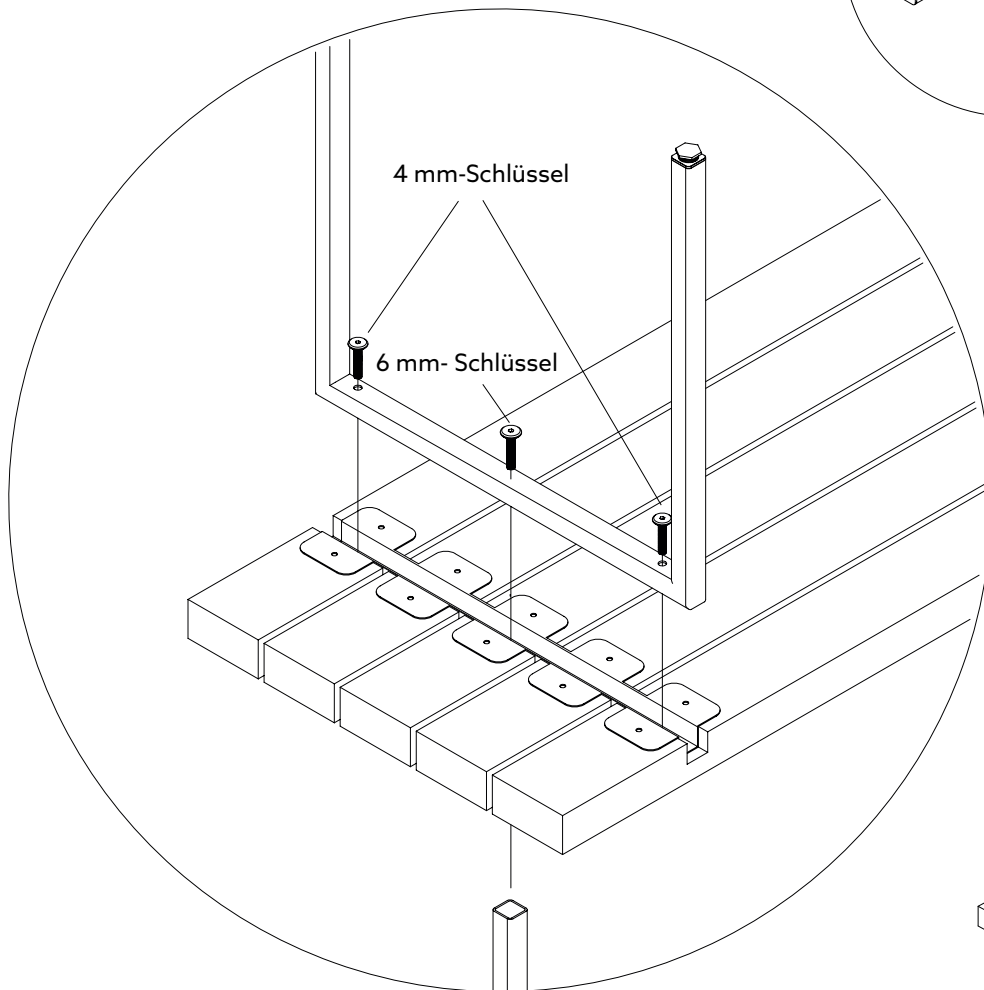


# Montageanleitung Garderobe Altholz/Eiche

# weld & co

## BENÖTIGTES WERKZEUG:

4 mm-Innensechskantschlüssel  
6 mm-Innensechskantschlüssel



**TIPP:**  
Montieren Sie die Garderobe mit Hilfe einer zweiten Person.

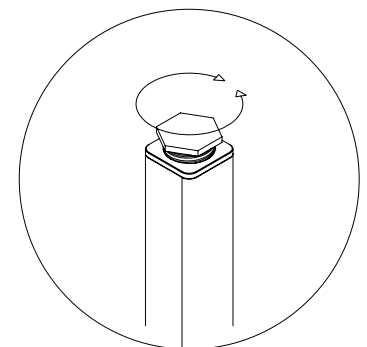
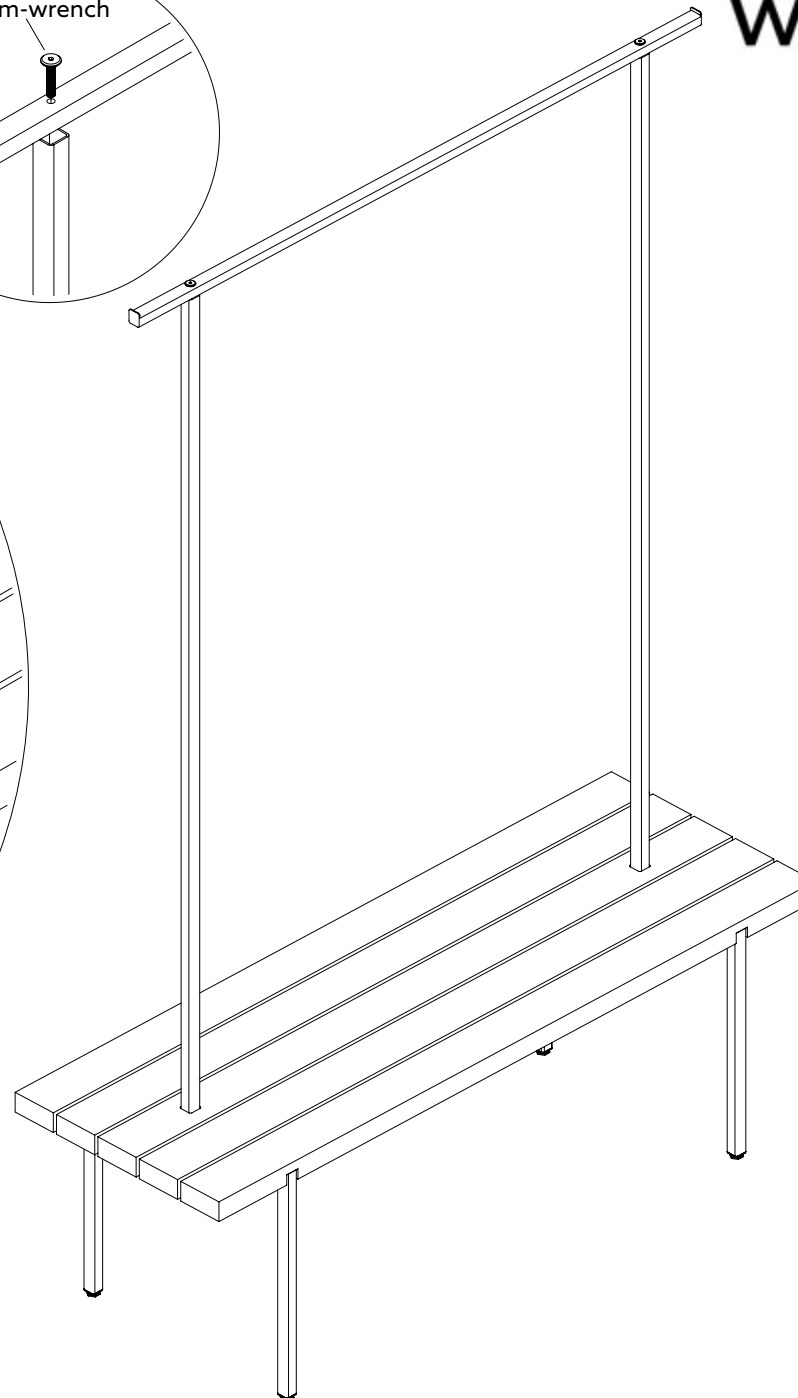
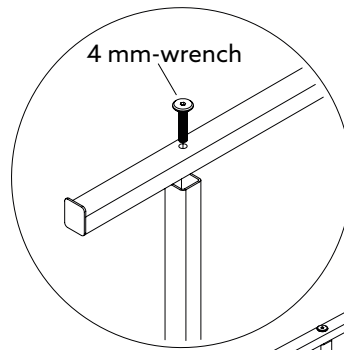
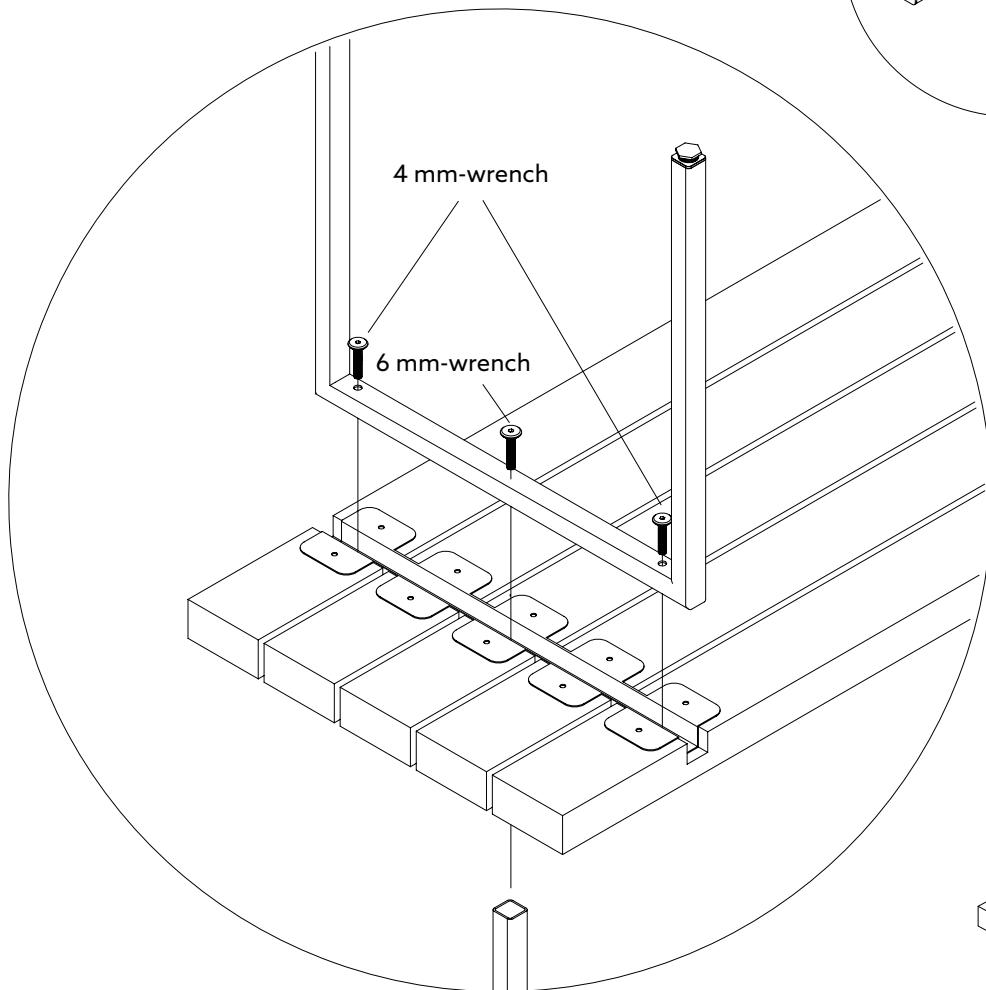
**TECHNISCHER SUPPORT:**  
post@weldco.de  
+49 5731-4962902

# Mounting instructions Reclaimed Wood / Oak Coat Rack

# weld & co

## YOU'LL NEED:

- 4 mm-hexagon socket wrench
- 6 mm-hexagon socket wrench



**OUR TIP:**  
Get a second person to mount the coat rack.

**TECHNICAL SUPPORT:**  
post@weldco.de